

## ER700x70 系列环形灯

LED 环形灯，直径 80 毫米，M8 插头 4 针，IP54，铝质+PMMA



### 适用于连续和闪光操作

选择合适的照明对于使用照相机传感器进行各类检测任务至关重要，因为只有高对比度的图像才能得到可重复的分析。而照明在这方面具有决定性的影响。照明的选择取决于多种因素，如与检测对象的距离、检测对象的大小、待测部件的标准或预期的环境条件。

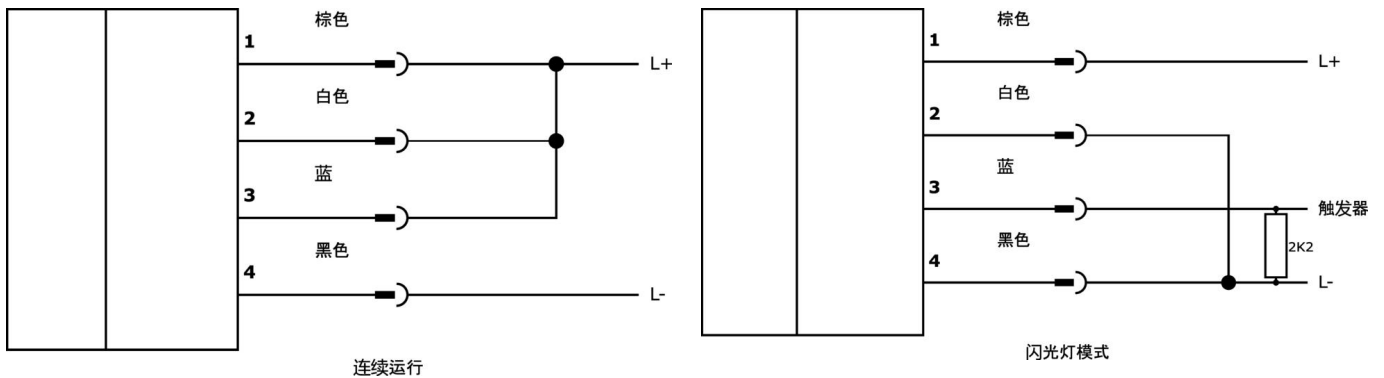
环形灯提供直接发射、聚焦的入射光，特别适合圆形测试物体，因为它不会产生任何硬物阴影。

可提供不同透镜孔径、不同光色和输出的环形灯。内部闪光灯控制器可实现闪光灯操作，这可能是相机系统短曝光时间的需要。

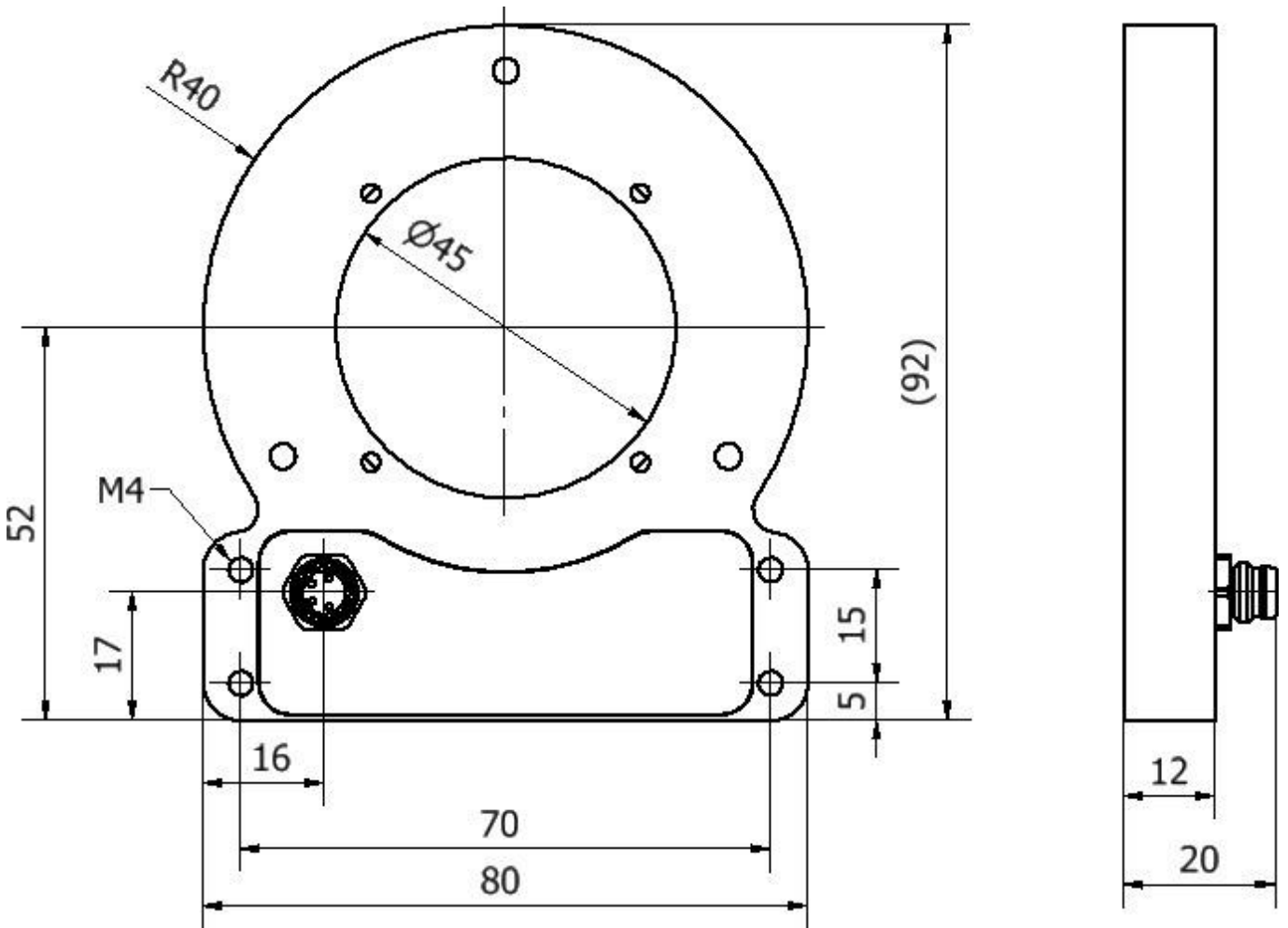
文章编号	ER700170	ER700670	ER700770	ER700870
尺寸	92x80x12 毫米			
内径	45 mm			
工作电压	23-25VDC			
额定工作电流	300 毫安			
权力	6 W	6 W	5 W	7.2 W
保护等级	三			
运行模式	闪光灯模式   长期运行   切换操作			
工作距离范围	75 - 200 mm			
光源	白光	蓝光	无极性红灯	绿灯
传感器的波长		465 纳米	625 纳米	525 纳米
电气连接	M8 4 针插头连接器			
保护程度 ( IP )	IP54			
外壳材料	铝合金			
前面的屏幕材料	聚甲基丙烯酸甲酯			
环境温度	10 - 30 °C			
风险组	1	1	0	0

文章编号	ER700970	ER700I70	ER700U70
尺寸	92x80x12 毫米		
内径	45 mm		
工作电压	23-25VDC		
额定工作电流	300 毫安		
权力	6 W	5 W	6 W
保护等级	三		
运行模式	闪光灯模式   长期运行   切换操作		
工作距离范围	75 - 200 mm		
光源	黄灯	红外线光	紫外线
传感器的波长	580 纳米	850 纳米	365 纳米
电气连接	M8 4 针插头连接器		
保护程度 ( IP )	IP54		
外壳材料	铝合金		
前面的屏幕材料	聚甲基丙烯酸甲酯		
环境温度	10 - 30 °C		
风险组	1	0	3

连接



尺寸图



摘录配件方案

**VK200371**

连接电缆，2米，M8母型（插座）4针角型，自由导体端，4x0.34mm<sup>2</sup>，PUR（聚氨酯），Ø4.7mm，30V，-30-90°C，IP67，适用于拖链和抗扭，油和冷却润滑剂，焊接区，无硅。

**VK200375**

连接电缆，2米，M8母（插座）4针直头，自由导体端，4x0.34mm<sup>2</sup>，PUR（聚氨酯），Ø4.7mm，30V，-30-90°C，IP67，适用于拖链和抗扭，油和冷却润滑剂，焊接区，无硅酮

**VK030F71**

连接电缆，0.3米，M8插口4针斜角，M8插头4针直角，4芯，PUR（聚氨酯），抗拖链和扭转，耐油和冷却润滑剂，焊接区，无硅树脂

**VK030F75**

连接电缆，0.3米，M8插口（4针）直式，M8插头（4针）直式，4芯，PUR（聚氨酯），耐拖链和扭转，耐油和冷却润滑剂，焊接区，无硅树脂

**VK06F001**

用于OC53（带内置闪光灯控制器）连续运行时相机照明的电缆，0.6米，M8插座4针直插，M8插头4针直插，4芯

**VK06F002**

用于带内置闪光灯控制器的OC53闪光灯模式下相机照明的电缆，0.6米，M8直插口4针，M8直插头4针，4芯

**AO000667**

附件 光学镜片，支架，塑料

您可以在我们的主页上找到更多配件



**安装**

安装工作只能由合格的电工来完成!



**废弃处理**

根据第6条第3款 ElektroG 规定的 WEEE 编号：40951076

安全警告

! 在初始操作之前，请确保遵循产品信息中可能提供的所有安全说明。

! 切勿在人的安全取决于其功能的应用中使用这些设备。

! LED照明系统可以产生强烈的紫外线辐射，在使用不当的情况下会损害眼睛。制造商对因使用或连接不当造成的损害不负责任。